

Bonjour chers élèves, de 3<sup>ème</sup> esth et 3<sup>ème</sup> coiff  
M'espère que vous allez bien ainsi que vos proches.  
Voici un nouveau travail à réaliser en attendant de nous  
retrouver. Bon travail 😊. Mme B. Renter.

1) Recherchez de la documentation sur l'œil vu de face  
temps : 2 x 50 minutes (pour 7/12).

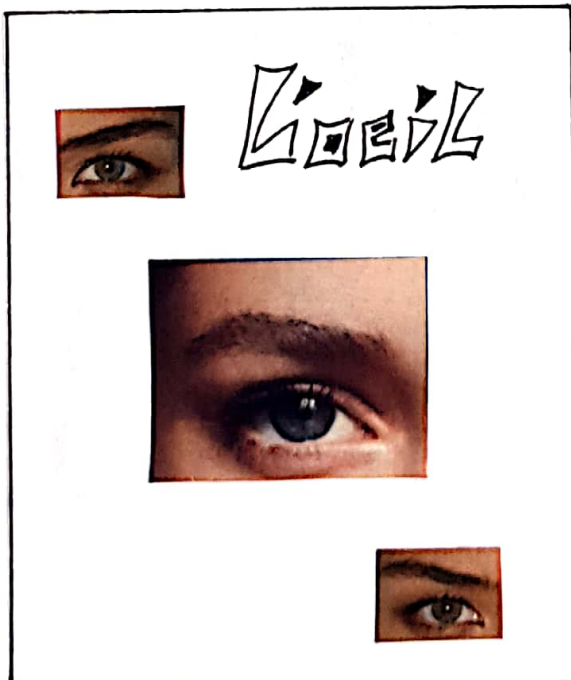
- Recherche dans des magazines, des publicités, sur internet des photos, des dessins d'un œil vu de face (minimum 3 représentations)
- Découper soigneusement ceux-ci, disposer et coller sur une feuille blanche.



exemple d'un œil vu de face.

2) Ecrire un beau titre avec une écriture originale!

L'œil L'ŒIL l'oeil l'œil



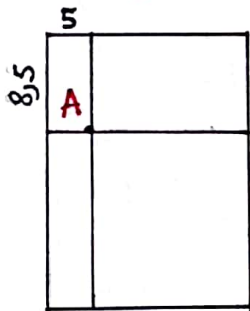
exemple du travail fini

# Dessin d'observation de l'œil vu de face.

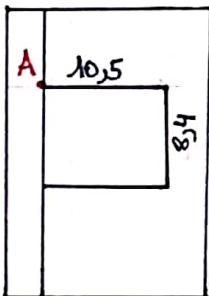
temps : 4 x 50 minutes. (18/12)

## Réalisation de la mise en page

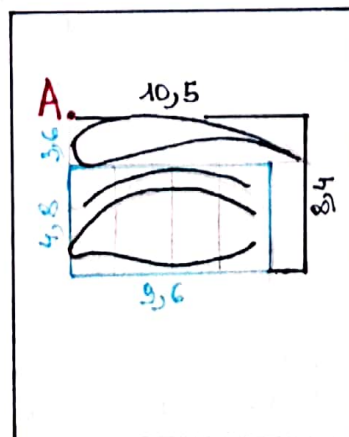
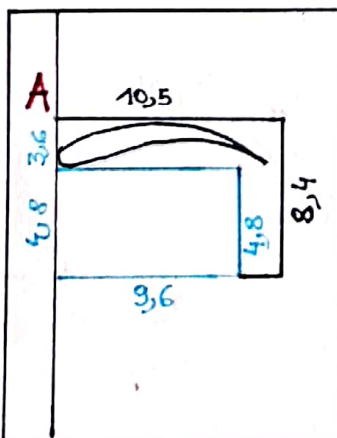
- 1) A 5 cm du bord supérieur de la feuille, tracer 1 ligne verticale légèrement.
- 2) A 8,5 cm du bord sup droit de la feuille, tracer 1 ligne horizontale légèrement.



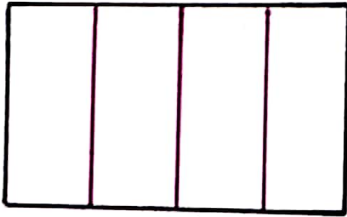
- 3) A partir du point A, dessiner 1 rectangle de 10,5 cm x 8,4 cm de côté comme sur le schéma.



- 4) Dans le rectangle de 10,5 cm x 8,4 cm redessinez un rectangle de 9,6 cm x 4,8 cm. (comme sur le schéma ci-dessous).

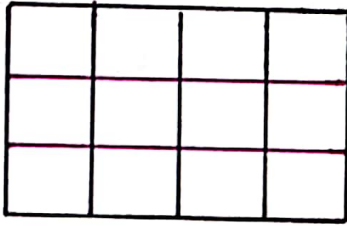


5) diviser en 4 parties égales la largeur du rectangle de  $9,6 \text{ cm} \times 4,8$



$$9,6 : 4 = 2,4 \text{ mm}$$

6) diviser en 3 parties égales la hauteur du rectangle



$$4,8 : 3 = 1,6 \text{ mm}$$

- 7) - dessiner le souchet en prenant différents repères par rapport au cadre
- dessiner la paupière supérieure et le contour de l'œil en vous référant par rapport aux cases du rectangle.
  - dessiner la pupille (petit cercle) dessiner l'iris (grand cercle) partie colorée de l'œil en observant bien le schéma.
- 8) - dessiner avec plus de précision la membrane du coin de l'œil (larmoière)
- Repasser le contour de l'œil et la paupière supérieure et inférieure.
  - Placer le reflet (polygone)
  - Dessiner 2 petits cercles irréguliers avec des petits traits autour de la pupille et de l'iris.
- 9) colorer la pupille et le contour de l'iris avec le crayon n° HB
- foncer le haut de l'iris et réaliser un dégradé vers le bas  $\Delta$  (ne pas colorer le reflet lumineux)
  - Ombrer légèrement le blanc de l'œil (le haut est toujours plus foncé que le bas)

## Créer les cils en quelques coups de crayon

Regarder l'implantation des différents cils. Ils sont disposés par rayonnement (dirigés vers l'extérieur autour des paupières)

Commencer à dessiner les cils supérieurs.

Partir du bas de la paupière (membrane du coin de l'œil ou caroncule) en dessinant cil après cil

Appuyer fort sur le crayon au début puis relâcher la pression (dessiner comme une petite virgule.) Les cils sont forts inclinés.

Au centre de l'œil les cils sont plus droits mais ils vont changer de direction en s'inclinant de plus en plus. Ils vont aussi être plus courbés, plus longs et plus épais.

\* Les cils ne vont pas tous dans le même sens, ils se croisent, ils ne dépassent presque pas la paupière supérieure.

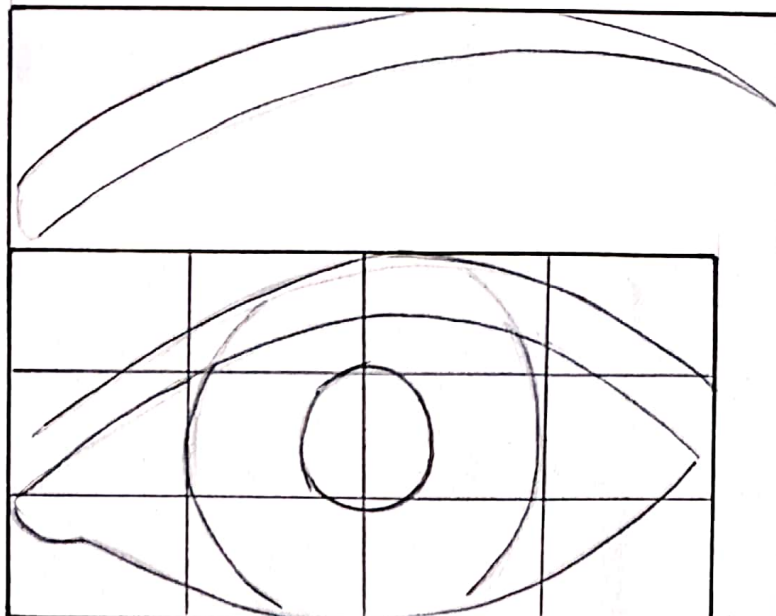
Pour les cils inférieurs (du bas)

Procéder de la même manière sauf que les cils du bas sont moins nombreux, plus fins, plus tombants.

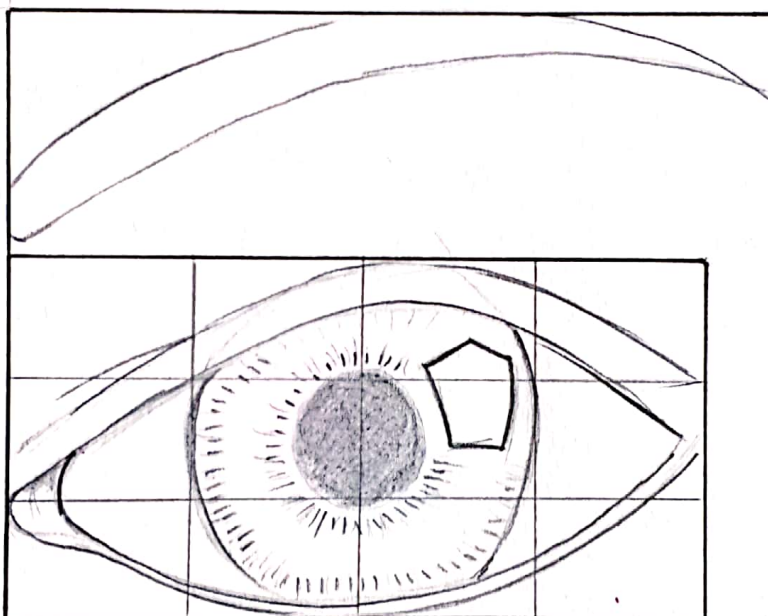
Ils se rejoignent et forment des petits triangles indisciplinés

Ils sont un peu plus long et plus nombreux du côté extérieur.

7



8



9

